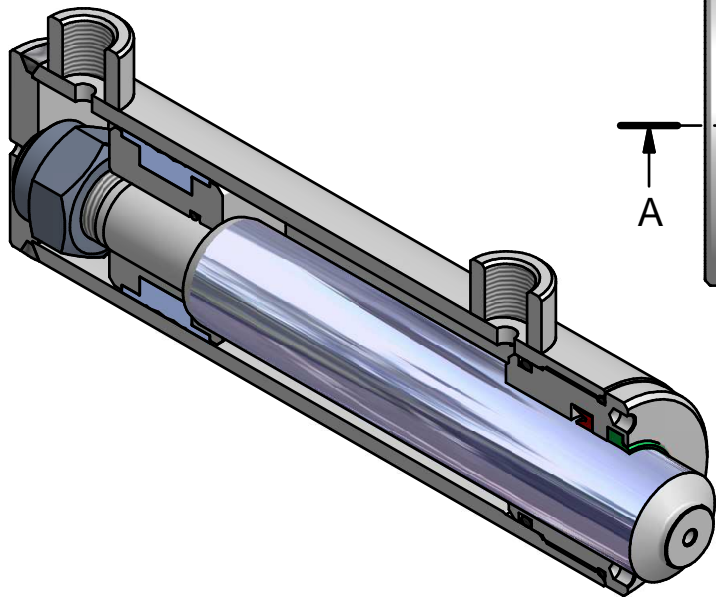
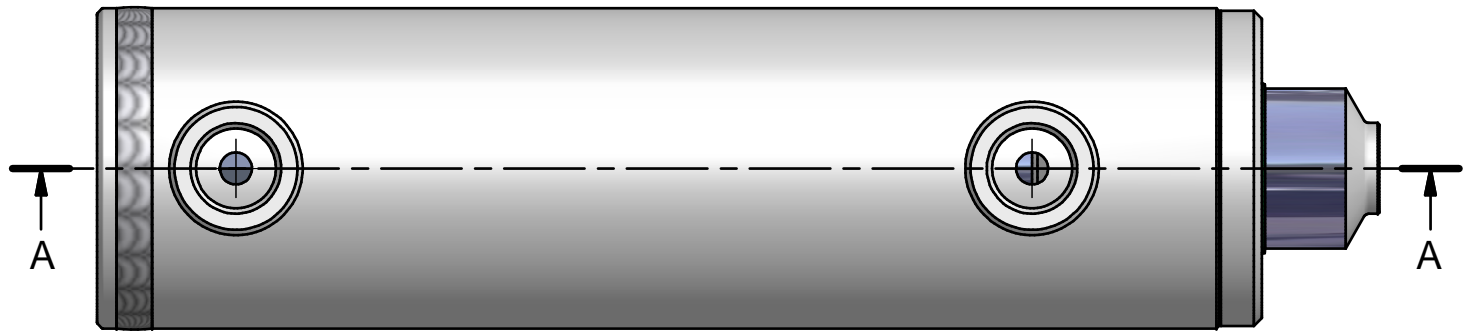
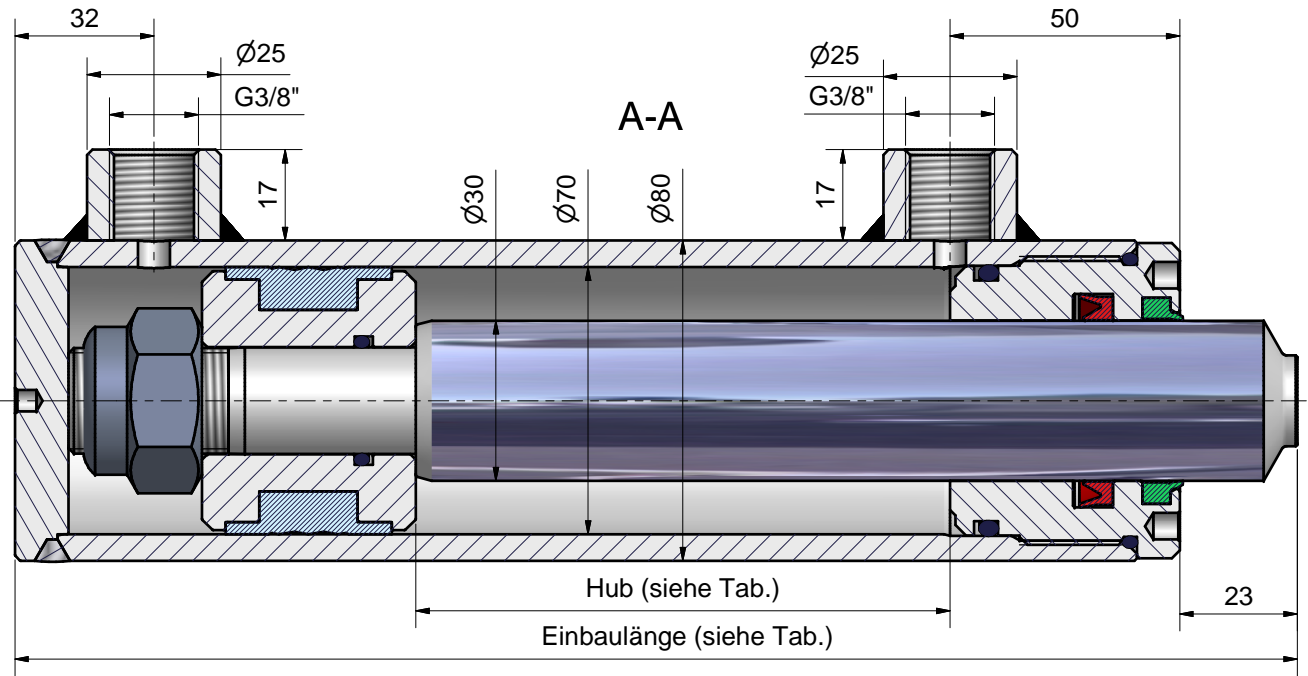


Artikelnummer	Hub (in mm)	Einbaulänge (in mm)	Gewicht (in Kg)
F00 070 030 100	100	260	6
F00 070 030 150	150	310	6,7
F00 070 030 200	200	360	7,4
F00 070 030 250	250	410	8,1
F00 070 030 300	300	460	8,8
F00 070 030 350	350	510	9,5
F00 070 030 400	400	560	10,2
F00 070 030 450	450	610	10,9
F00 070 030 500	500	660	11,6
F00 070 030 550	550	710	12,3
F00 070 030 600	600	760	13
F00 070 030 650	650	810	13,7
F00 070 030 700	700	860	14,4
F00 070 030 750	750	910	15,1
F00 070 030 800	800	960	15,8
F00 070 030 900	900	1060	17,2
F00 070 030 1000	1000	1160	18,6



Schutzvermerk DIN ISO 16016 beachten / Protection notice DIN ISO 16016 observed		Allgemeintoleranz nach DIN 7168 -m		Oberflächen nach DIN ISO 1302		Werkstoff:		Maßstab:	
						Hydrauliktechnik24 GmbH			
		Datum 10.02.2010		Name Finsterle		Doppeltwirkender Hydraulikzylinder Druckkraft max. [76,97 kN bei 200bar] Zugkraft max. [62,83 kN bei 200bar]			
						F00 070 030 XXX		1	
Status		Änderungen		Datum		Name		A3	