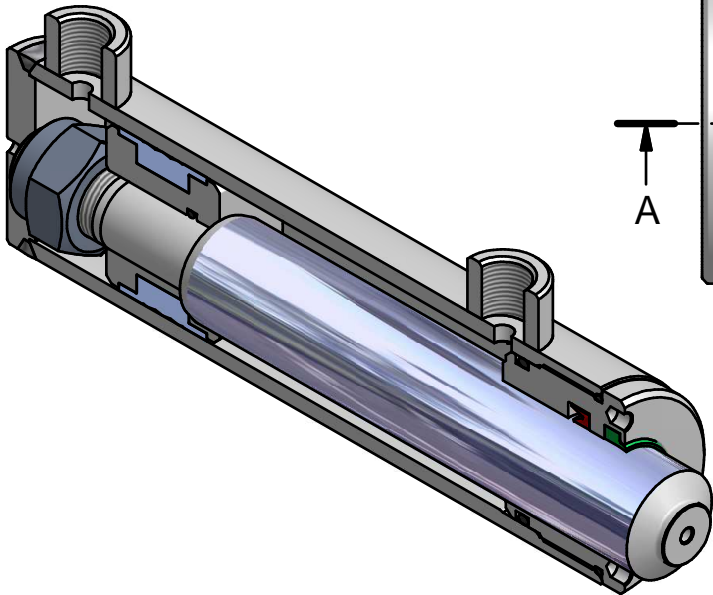
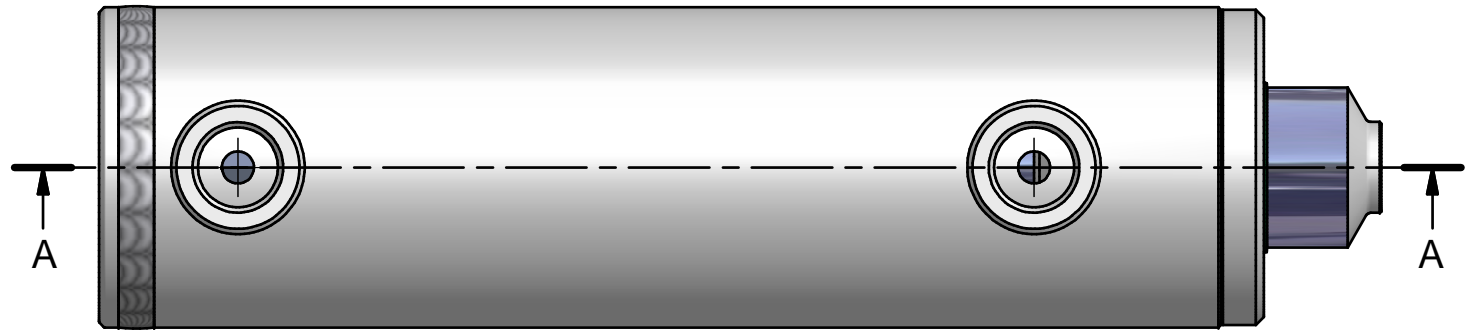
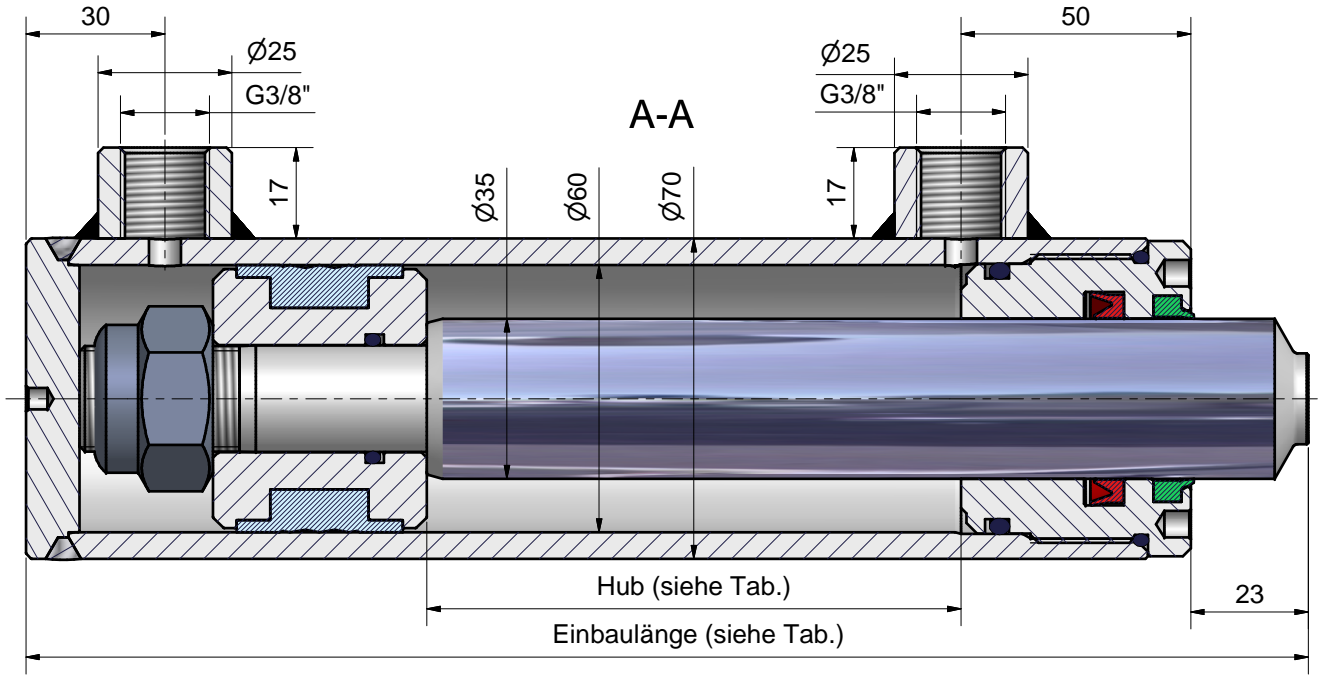


Artikelnummer	Hub (in mm)	Einbaulänge (in mm)	Gewicht (in Kg)
F00 060 035 100	100	260	5,2
F00 060 035 150	150	310	5,9
F00 060 035 200	200	360	6,6
F00 060 035 250	250	410	7,3
F00 060 035 300	300	460	8
F00 060 035 350	350	510	8,7
F00 060 035 400	400	560	9,4
F00 060 035 450	450	610	10,1
F00 060 035 500	500	660	10,8
F00 060 035 550	550	710	11,5
F00 060 035 600	600	760	12,2
F00 060 035 650	650	810	12,9
F00 060 035 700	700	860	13,6
F00 060 035 800	800	960	15
F00 060 035 900	900	1060	16,4
F00 060 035 1000	1000	1160	17,8



Schutzvermerk DIN ISO 16016 beachten / Protection notice DIN ISO 16016 observed		Allgemeintoleranz nach DIN 7168 -m		Oberflächen nach DIN ISO 1302		Werkstoff:		Maßstab:	
						Hydrauliktechnik24 GmbH			
		Datum 10.02.2010		Name Finsterle		Doppeltwirkender Hydraulikzylinder Druckkraft max. [56,55 kN bei 200bar] Zugkraft max. [37,31 kN bei 200bar]			
		Gezeichnet		Kontrolliert					
		Norm							
						F00 060 035 XXX		1	
Status		Änderungen		Datum		Name		A3	